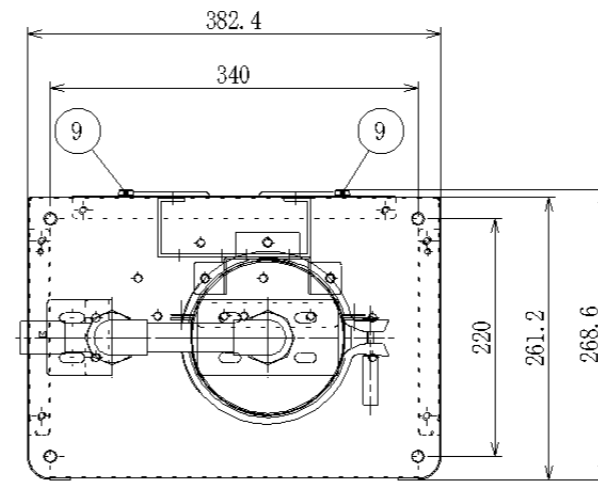
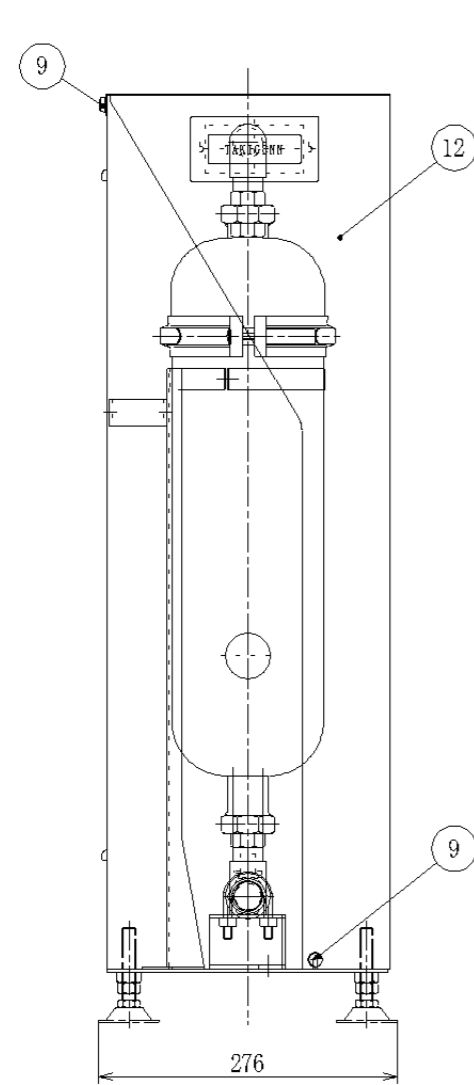


右配管仕様

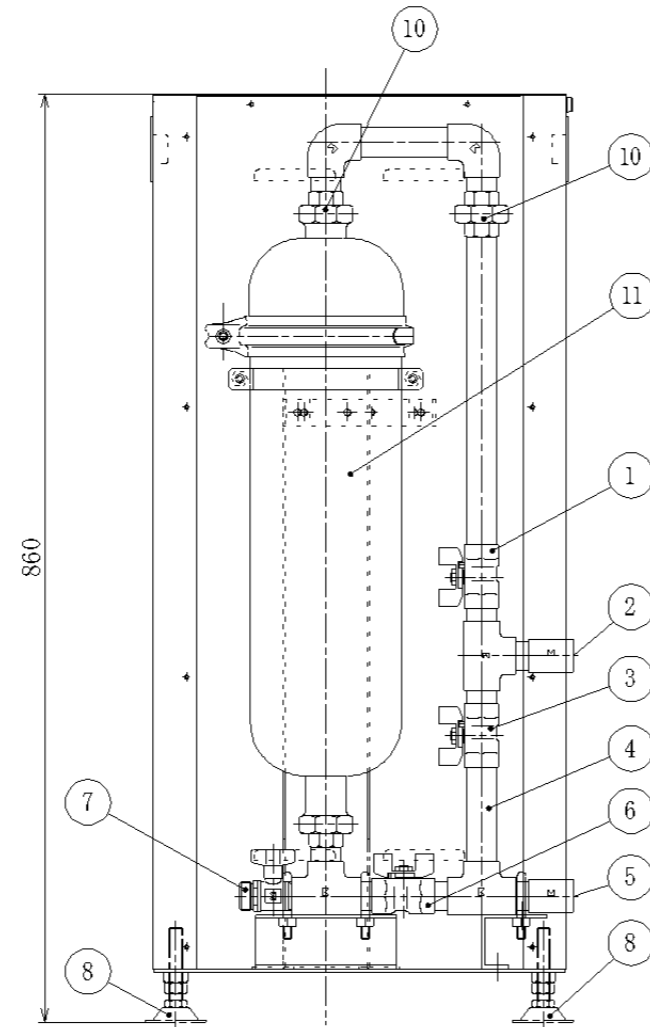


左配管仕様

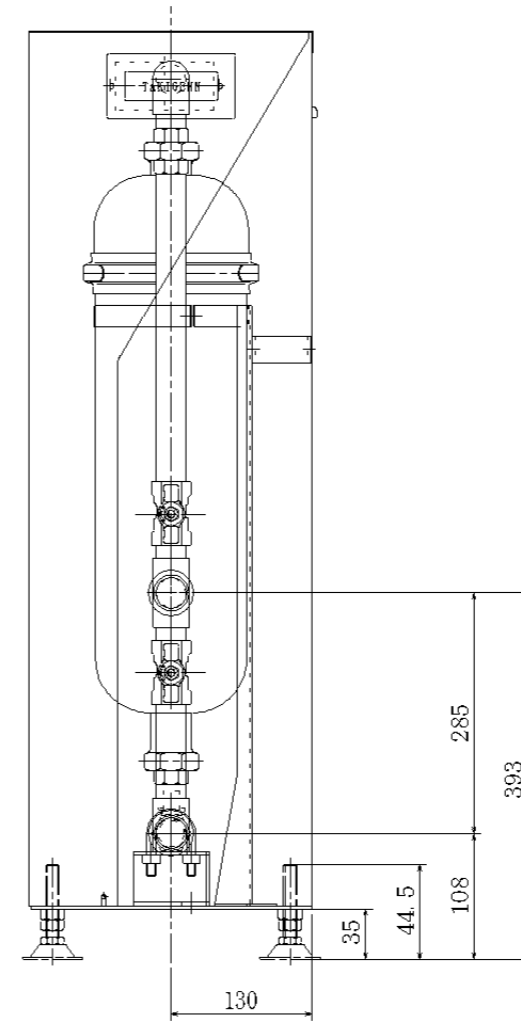
NO	部品名	材質	サイズ
1	出水バルブ	SUS	3/4
2	出水口	SUS	Rc3/4
3	バイパス用バルブ	SUS	3/4
4	バイパスライン	SUS	3/4
5	入水口	SUS	Rc3/4
6	入水バルブ	SUS	3/4
7	逆洗浄用排水バルブ	黄銅	G3/4
8	レベルアジャストボルト	SUS	M12×75×φ60.5
9	カバー固定ボルト	SUS	M4×10
10	本体接続ユニオン	SCS13A	3/4
11	最上清流本体	SUS	—
12	本体保護カバー	SUS	—



左側面



正面



右側面

設計	製 図	検 図	作成日	図 面 名 称	最上清流 EB-5000	尺 度
			2016年12月5日	図面番号 EB-1-3	(株) エヴァブリッジ	1/7